

**MATEMÁTICA****QUESTÃO 9**

Um número quando dividido por 85, 90 e 102 deixa o mesmo resto. Sendo este resto o maior possível e sabendo que esse número está entre 3000 e 4000, é CORRETO dizer que ele é igual a:

- a) 3111
- b) 3122
- c) 3133
- d) 3144

Resposta: D.

Cálculo do MMC

$$85 = 5 \cdot 17$$

$$90 = 2 \cdot 3^2 \cdot 5$$

$102 = 2 \cdot 3 \cdot 17$ , logo  $\text{MMC} = 2 \cdot 3^2 \cdot 5 \cdot 17 = 1530$ . Então os múltiplos de 1530 são  $\{0, 1530, 3060, \dots\}$ , observando o intervalo dado no exercício e sabendo que o menor resto é 84, então  $x - 84 = 3060$ , logo  $x = 3144$ .

**QUESTÃO 10**

O polinômio  $P(x)$  é divisível por  $x - 2$ . Dividindo-se  $P(x)$  por  $x - 3$ , obtém-se quociente  $Q(x)$  e resto 8.

Nessas condições, o resto da divisão de  $Q(x)$  por  $x - 2$  vale

- a) - 8
- b) - 4
- c) 4
- d) 8

Resposta: D.

Como  $P(x)$  é divisível por  $x - 2$ , temos que  $p(2) = 0$ .

Sabemos que  $P(x) = (x - 3) Q(x) + 8$ , então

$$P(2) = (-1) Q(2) + 8$$

$$0 = - Q(2) + 8, \text{ logo } Q(2) = 8$$

**QUESTÃO 11**

No estudo da Ótica, em Física, sabe-se que a distância  $s'$  da imagem de um objeto obtido por uma lente delgada se relaciona com a distância  $s$  do objeto em relação à lente pela expressão

$$\frac{1}{s} + \frac{1}{s'} = \frac{1}{f}$$

em que  $f$  é a distância focal da lente.

Se uma lente possui distância focal  $+1$  mm e se a imagem do objeto está a  $1$  km da lente, então é **CORRETO** afirmar que a distância entre o objeto e a lente é pouco maior que

- a) a espessura de uma folha de papel
- b) a altura de uma pessoa
- c) a largura de uma mochila
- d) o comprimento de um carro

**Resposta: A.**

Sabemos que  $1 \text{ km} = 10^6 \text{ mm}$

Logo,

$\frac{1}{10^6} + \frac{1}{s} = 1$ , então  $\frac{1}{s} = 1 - \frac{1}{10^6} = \frac{10^6 - 1}{10^6}$  que é aproximadamente igual a  $1$  mm, conseqüentemente igual a espessura de uma folha de papel.

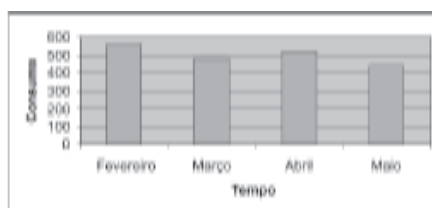
**QUESTÃO 12**

A tabela a seguir apresenta o valor pago por uma família na sua conta mensal de energia elétrica e o valor do kWh nos meses de fevereiro, março, abril e maio de 2009.

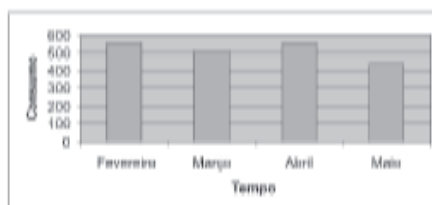
Mês	Preço do kWh (em reais)	Valor da conta (em reais)
Fevereiro	0,98	548,80
Março	1,02	520,20
Abril	1,05	546,00
Mai	1,10	484,00

O gráfico que melhor representa o consumo dessa família é:

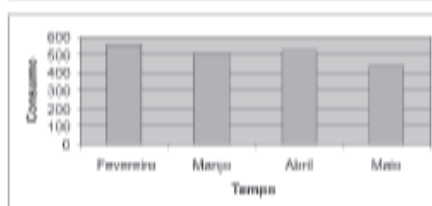
a)



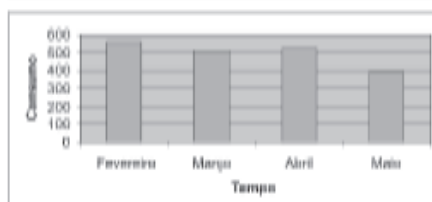
b)



c)



d)

**SIMULADO EXTENSIVO**

**Resposta: C.**

Na tabela abaixo, temos o consumo em kWh mensal da família.

Mês	Preço do kWh (em reais)	Valor da conta (em reais)	Consumo (em kWh)
Fevereiro	0,98	548,80	560
Marco	1,02	520,20	510
Abril	1,05	546,00	520
Maior	1,10	484,00	440

Portanto o gráfico que representa o consumo dessa família é a letra C.

## QUESTÃO 13

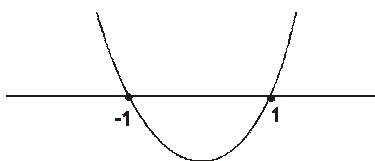
Considere as funções  $f(x) = \sqrt{x^2 - 1}$  e  $g(x) = \frac{x+1}{x^2-1}$ , de domínio D e F, respectivamente. Com base nessas informações, é CORRETO dizer que:

- a)  $D \cup F = ] - \infty, 1[ \cup ] 1, + \infty [$
- b)  $D - F = \{-1, 1\}$
- c)  $D \cap F = ] - \infty, -1[ \cup ] 1, + \infty [$
- d)  $F - D = \{-1, 1\}$

Resposta: B.

Domínio da função  $f(x)$

$$x^2 - 1 \geq 0$$



Domínio da função  $g(x)$

$$x^2 - 1 \neq 0, \text{ então } x \neq \pm 1$$



As opções se tornariam todas verdadeiras se fossem dadas as respostas abaixo

- a)  $D \cup F = ] - \infty, 1[ \cup ] 1, + \infty [$
- b)  $D - F = \{-1, 1\}$
- c)  $D \cap F = ] - \infty, -1[ \cup ] 1, + \infty [$
- d)  $F - D = ] - 1, 1[$

**QUESTÃO 14**

Um time de futebol é composto por 11 jogadores incluindo o goleiro. Um jogador é expulso de campo se receber do juiz um cartão vermelho ou dois cartões amarelos. Sabe-se que a probabilidade de cada jogador levar um cartão é a mesma. Em uma determinada partida, o goleiro não recebeu nenhum cartão e foram distribuídos exatamente 3 cartões amarelos e nenhum vermelho.

A probabilidade nessa partida de ter havido um jogador expulso é

- a) 25%
- b) 28%
- c) 33%
- d) 40%

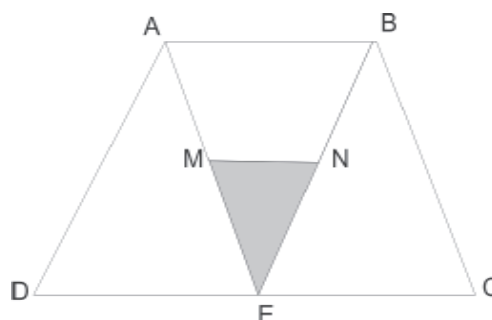
**Resposta: B.**

Cálculo da probabilidade de ninguém ser expulso:  $\frac{10}{10} \cdot \frac{9}{10} \cdot \frac{8}{10} = \frac{72}{100}$

Então a probabilidade de um jogador ser expulso é:  $1 - \frac{72}{100} = \frac{28}{100} = 28\%$

## QUESTÃO 15

No trapézio ABCD da figura abaixo  $CD = 2 AB$ . Os pontos M, N e E são médios de AE, BE e CD respectivamente. Em relação a área do trapézio ABCD é o correto afirmar que a área do triângulo MNE é



- a)  $1/18$
- b)  $1/12$
- c)  $1/8$
- d)  $1/6$

**Resposta: B**

Como  $CD = 2AB$  e E ponto médio de CD, temos:  $AB = DE = EC$

Logo as áreas dos triângulos ADE, ABE, BEC são iguais, portanto a área

de cada um deles é  $\frac{1}{3}$  da área do trapézio ABCD.

Os triângulos MNE e ABE são semelhantes, com a razão de

semelhança igual a  $\frac{1}{2}$ .

$$\text{Então, } \frac{S_{MNE}}{S_{ABE}} = \left(\frac{1}{2}\right)^2 = \frac{1}{4}$$

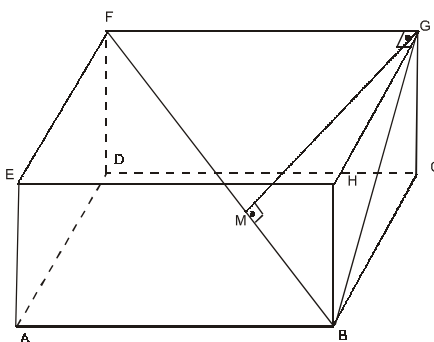
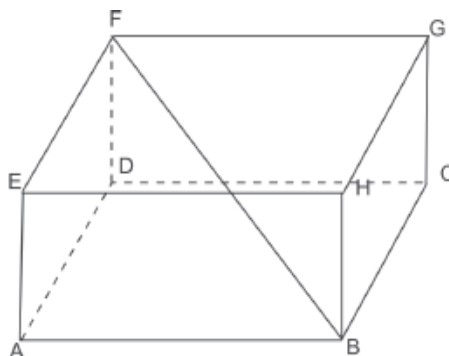
$$\text{Logo } S_{MNE} = \frac{1}{4} S_{ABE}$$

$$\text{Assim } S_{MNE} = \frac{1}{4} \cdot \frac{1}{3} S_{\text{trapézio ABCD}} = \frac{1}{12} S_{\text{trapézio ABCD}}$$

## QUESTÃO 16

No paralelepípedo reto retângulo abaixo,  $AB = 4$  e  $BC = BH = 2$ . A distância do vértice  $G$  à diagonal  $FB$  é

- a)  $\sqrt{2}$   
 b)  $\frac{4\sqrt{5}}{3}$   
 c)  $\frac{4\sqrt{3}}{3}$   
 d)  $\sqrt{6}$



Resposta: C.

Na figura acima o triângulo  $BGF$  é retângulo em  $G$ .

Nesse triângulo,  $FG = 4$ ,  $BG = 2\sqrt{2}$  e  $FB = 2\sqrt{6}$ .

Usando as relações métricas nesse triângulo, temos

$$FG \times BG = FB \times GM$$

$$4 \times 2\sqrt{2} = 2\sqrt{6} \times GM$$

$$GM = \frac{4\sqrt{3}}{3}$$